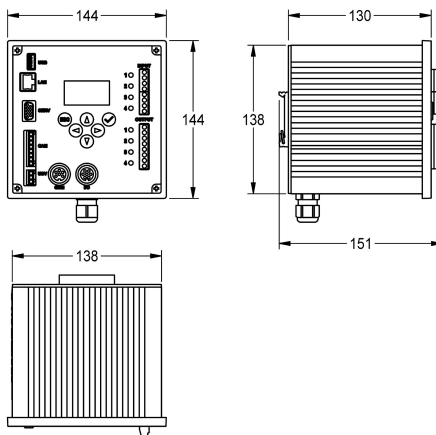


KWC AQUA 3000 open ECC2-functiecontroller

Modell-Linie: **AQUA3000OPEN | ZA30P0022 | 2030016282 | EAN/GTIN: 7612982213687**
Aqua 3000 open Watermanagementsysteem | Accessoires voor watermanagement



Artikelnummer

2000108123

ECC2 function controller

2030016282

Version including BacNet-IP, KNX-IP and ModBus-TCP GLT-data protocols

ECC2-functiecontroller - A3000 open met ethernet- en CAN-busaansluiting voor armatuurniveau en met geïntegreerde netvoeding, real-time klok met kalenderfunctie en Webserver. Voor de aansluiting van 32 armaturen / systeemelektronicamodules van AQUA 3000 open of van max.

200 m kabel voor stroomvoorziening en externe besturing, zoals armatuurstelling en communicatie. 230 V AC / 24 V DC
Uitvoering inclusief GLT-gegevensprotocollen voor BacNet - TCP/IP, KNX - TCP/IP en ModBus - TCP/IP

Technical Data

Kommunikation

ja

A3000 open-kompatibel

ja

Eingangsspannung V

230 Volt

maximale Kabellänge

200 Meter

Maximaler Ausgangsstrom

60 Voltampere

Ausgangsspannung

24 Volt

Netzschalter

nein

Schutzart IP

IP20

Ausgangsspannung (Messeinheit)

DC



Vereiste toebehoren



KWC AQUA 3000 open
ECC2-functiecontroller

Modell-Linie: AQUA3000OPEN | ZA3OP0022 | 2030016282 | EAN/GTIN: 7612982213687
Aqua 3000 open Watermanagementsysteem | Accessoires voor watermanagement

Afsluitweerstand

2000100847
ZAQUA014

Optionele toebehoren



Onderbrekingsvrije stroomvoorziening

2000100977
ZAQUA006
