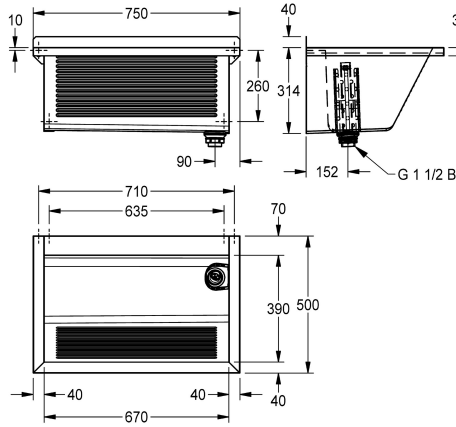


KWC SIRIUS Washtrough

Modell-Linie: SIRIUS | BS314N | 2030045754 | EAN/GTIN: 7612210316500
Utility sinks | Multi purpose sink



Article Number

2030045753
washing trough, dimensions 750 x 360 x 500 mm (W x H x D)

2030045754
right hand waste

Position Ablauf

links hinten

rechte hintere Ecke

SIRIUS washtrough for wall mounting, stainless steel, satin finished surface, material thickness of trough 0.8 mm / side panels 1.2 mm, side panels with integrated wall brackets, seamlessly welded, front panel with rubbing board, 70 mm lowered tap landing, no overflow, 40 mm rear upstand, right hand waste, G 1

1/2 B plastic standpipe strainer, removable corner protection plate, includes fixings.

Dimensions 750 x 354 x 500 mm (W x H x D)
Bowl dimensions 670 x 314 x 390 mm (W x H x D)

Technical Data

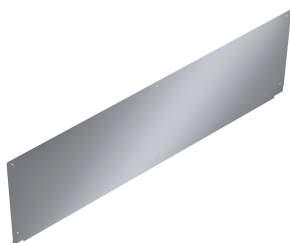
Spritzschutzhöhe	40 mm
Beckenposition	mittig
Beckendesign	90° Ecken
Becken: Höhe	314 mm
Oberflächenbehandlung des Beck	seidenmatt
Becken: Tiefe	390 mm
Becken: Breite	670 mm
Bürsten	ohne Bürsten
Abtropffläche oder Ablage	nein
Rost	nein
Material	Edelstahl
Materialtyp	1.4301 Chromnickelstahl V2A
Materialstärke	0.8 mm
Anzahl der Abläufe	1
Abgangsgröße	G 1 1/2 B
Gesamttiefe	500 mm
Gesamthöhe	354 mm
Gesamtbreite	750 mm
Überlauf	Standrohrüberlauf
Schwallrand	nein
Riffelung	ja
Überlaufkanal	nein

KWC SIRIUS
Washtrough

Modell-Linie: SIRIUS | BS314N | 2030045754 | EAN/GTIN: 7612210316500
Utility sinks | Multi purpose sink

Rückwand	optional
Schlamm-sammelbehälter	nein
Schlammfangkorb	nein
Oberflächenbehandlung	seidenmatt
Armaturenbank	ja
Art der Montage	Wandmontage
Typ des Mehrzweckbeckens	Mehrzweckbecken
Typ der Ablaufgarnitur	Standrohrventil
Position Ablauf	rechte hintere Ecke
Ausladung Ablauf	150 mm
Ablaufgarnitur inklusive	ja
Durchmesser Ablaufbohrung	DN 40

Optional Accessories



SIRIUS Splashback

2030047341
ZSIRX0040

Folding grid

2000102678
ZSIRX001