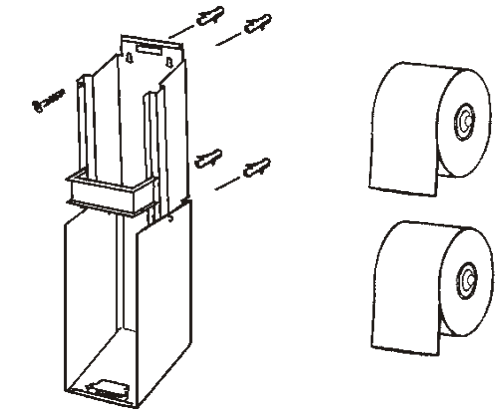
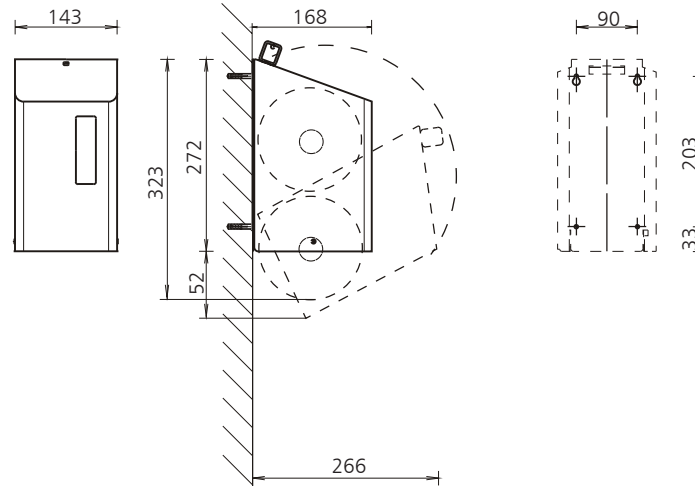
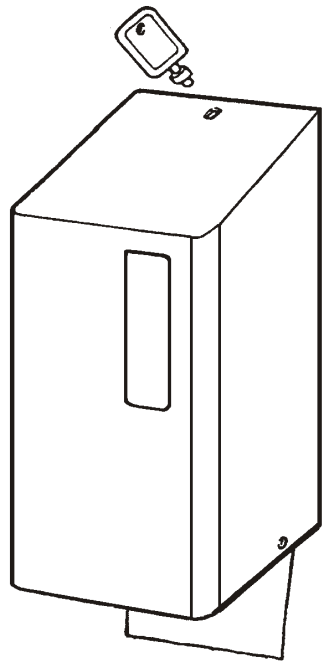


SanTRAL® SRU 2

Spender für 2 Toilettenpapier-Systemrollen mit montierten Kunststoffhaltern
 Dispenser for 2 toilet paper system rolls with plastic holders
 Distributeur pour 2 système compact pour rouleaux de papier

OPHARDT HYGIENE-TECHNIK GmbH
 Lindenau 27 • 47661 Issum • Germany
 Phone +49 28 35 18-0 • Fax +49 28 35 18-77
 Email customercare@ophardt.com • www.ophardt.com



Gerät mit 4 Schrauben und Dübeln befestigen.
 Wall mounting by 4 plugs and screws.
 Fixation murale à l'aide des 4 vis et douilles.

Toilettenpapierrollen mit Kunststoffhaltern.
 Max. Rollendurchmesser 140 mm.
 Toilet paper rolls with plastic holders. Max. roll diameter 140 mm.
 Rouleaux de toilette avec supports plastiques.
 Diamètre max. des rouleaux 140 mm

Reinigungs- und Pflegehinweis

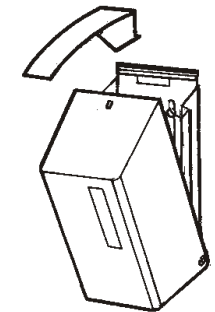
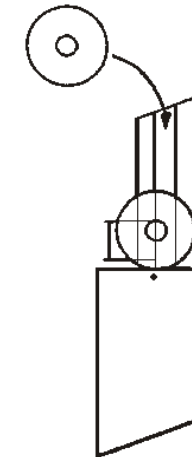
- Spender mit einem leicht angefeuchteten Tuch reinigen (Wasser)
- keine chlorhaltigen Reinigungsmittel verwenden
- keine Reinigungsmittel mit Scheuermittel verwenden
- Wischdesinfektion mit einem materialverträglichen Desinfektionsmittel

Cleaning and care instructions

- Clean dispenser with slightly moist cloth (water)
- Do not use cleaning agents that containing chlorine
- Do not use abrasive cleansers
- Wipe disinfection with a disinfectant that is compatible with the material

Consigne de nettoyage et d'entretien

- Nettoyer le distributeur avec un chiffon légèrement humide (eau)
- ne pas utiliser de détergent contenant du chlore
- ne pas utiliser de détergent avec abrasif
- Désinfection par essuyage avec un désinfectant compatible avec le matériel



Gerät befüllen.
 Fill up the unit.
 Recharger l'appareil.

Gerät verschließen.
 Lock the unit.
 Verrouiller l'appareil.

! Wichtig! Important! Attention!

Vor der Verwendung neuer Füllgüter ist stets die Kompatibilität von Füllgut und Spendersystem zu prüfen, um eine einwandfreie Funktionalität gewährleisten zu können. Ophardt hygiene übernimmt keine Haftung für etwaige Schäden oder Kosten, die durch Inkompatibilitäten von Füllgut und Spendersystemen entstehen können.

The compatibility of filling material and dispenser system must be checked prior to the use of new filling materials, in order to be able to guarantee fault-free functionality. Ophardt hygiene assumes no liability for any damages or costs which arise due to the incompatibility of filling material and dispenser systems.

Avant d'utiliser de nouveaux produits de remplissage, il faut toujours vérifier la compatibilité du produit et du système de distributeurs afin de pouvoir garantir un fonctionnement irréprochable. Ophardt hygiene décline toute responsabilité pour d'éventuels dommages ou frais résultant d'une incompatibilité entre le produit de remplissage et les systèmes de distributeurs.

Technische Änderungen vorbehalten.
 Technical modifications reserved.
 Modifications techniques réservées.

Maße in mm
 Dimensions in mm
 Dimensions en mm

1274500/0224/1_4