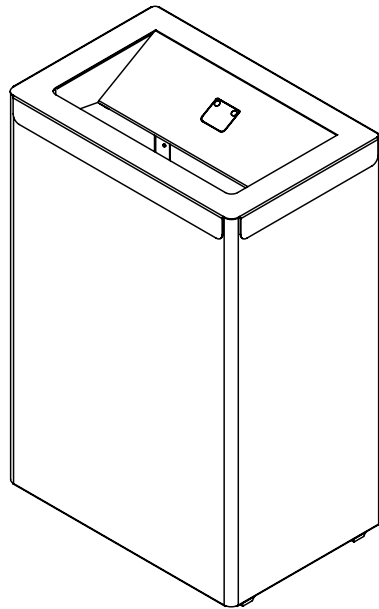


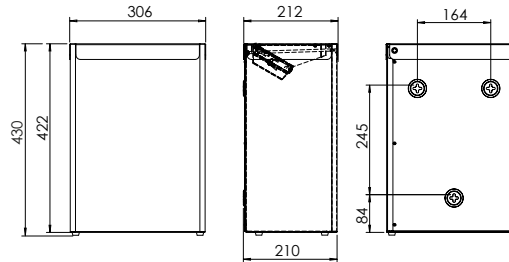
SanTRAL® Plus OBU (Smart Ready)

Offener Abfallbehälter, 25 Liter, 50 Liter

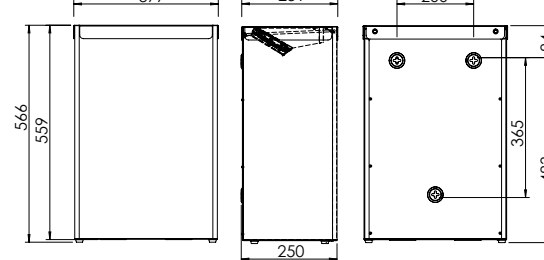
Open waste bin, 25 litre, 50 litre



OBU 25



OBU 50



Maße ca. in mm

Lieferumfang

- Abfallbehälter
- Befestigungssatz: 3x Schrauben und Dübel
- Bedienungsanleitung
- 4 x Gummifüße

Scope of Delivery

- Waste bin
- Fixing set: 3x screws and plugs
- Instruction manual
- 4x Bumpons

! Reinigungs- und Pflegehinweis

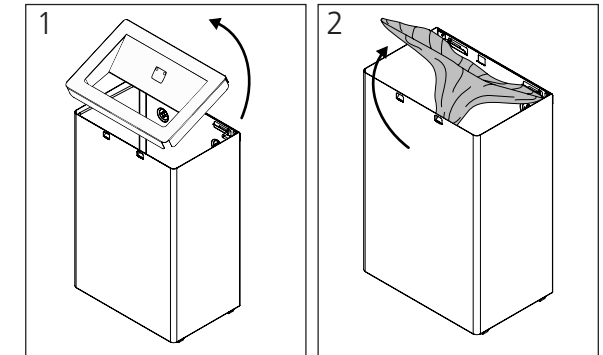
- Abfallbehälter mit einem leicht angefeuchteten Tuch reinigen (Wasser)
- keine chlorhaltigen Reinigungsmittel verwenden
- keine Reinigungsmittel mit Scheuermittel verwenden
- Wischdesinfektion mit einem materialverträglichen Desinfektionsmittel

! Cleaning and care instructions

- Clean waste bin with lightly moistened cloth to remove product residue
- When using disinfectant wipes, check chemical compatibility with stainless steel
- Do not use acidic or chlorinated cleaners
- Do not use abrasive cleaners

OPHARDT HYGIENE-TECHNIK GmbH
 Lindenau 27 • 47661 Issum • Germany
 Phone +49 28 35 18-0 • Fax +49 28 35 18-77
 Email customer care@ophardt.com • www.ophardt.com

Einsetzen/Wechseln des Abfallbeutels: Inserting/changing the waste bag:

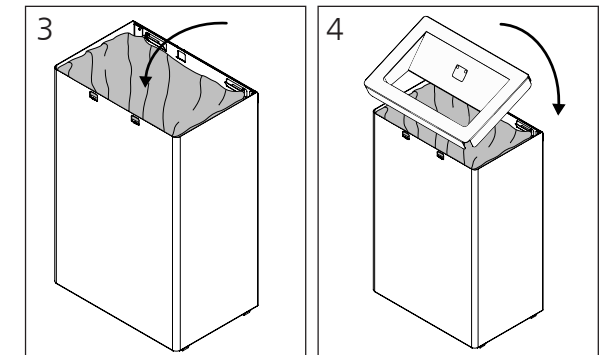


Einwurfdeckel abnehmen

Remove the lid.

Abfallbeutel über den innenliegenden Beutelhalter ziehen.

Pull the waste bag over the internal bag holder.



Beutelhalter zurück schwenken.

Swing bag holder back into position.

Einwurfdeckel aufsetzen. Auf korrekte Ausrichtung und richtigen Sitz hinten und vorne achten.

Replace lid, ensuring correct positioning at the front and back of the device.

1423804/0224/1.3

Technische Änderungen vorbehalten.
 Technical modifications reserved.

Maße in mm
 Dimensions in mm