

IMP XLS E/30 ST Wrijvingsmiddel

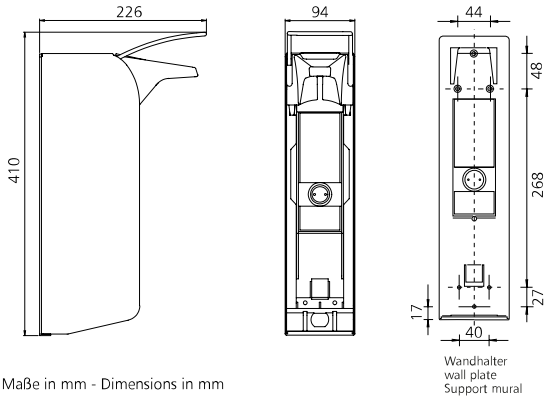
Eurodispenser met pompuitname vooraan voor zepen en ontsmettingsmiddelen

Artikelnr. 4403454

OPHARDT
HYGIENE

OPHARDT HYGIENE-TECHNIK GmbH
Lindenau 27 | 47661 Issum | Duitsland
Tel.: +49 (0) 28 35 18-10 | Fax +49 (0) 28 35 18-77
planer@ophardt.com | www.ophardt.com

IMP X



Maße in mm - Dimensions in mm



Referenties

ziekenhuizen, klinieken, rust- en verzorgingstehuizen, medische praktijken, gastronomie, commerciële keukens, industrie, laboratoria, voedselverwerking, revalidatievoorzieningen, reddingscentra

Gebruiksvoorbeelden

doorgangsgedebieden, entree, intensive care-afdelingen, dialysetations, operatiekamers, verpleeg- en onderzoekskamers, schone kamer, therapieruimtes

Technische gegevens

| | |
|-------------------------------|--|
| Type van dispenser: | eurofles dispenser |
| Behuizing: | roestvrij staal, gepolijst met anti-vingerafdruklaag (Steel Touch) |
| Afdekking uitlaat: | ABS-kunststof, wit |
| Vulhoeveelheid (ml): | 2500 ml |
| Doseerpomp: | duurzame roestvrijstalen pomp met rechte zuigpijp |
| Dosering: | 1,5 / 2,0 / 2,5 / 3,0 ml/slag |
| Vulmateriaal: | schuurmiddelen |
| Bedrijfsmodus: | lange roestvrijstalen bedieningshendel |
| Wandhouder: | standaard ingo-man® kunststof wandhouder |
| Montage: | wandmontage met 4 schroeven en pluggen |
| Schoonmaken: | pomp vaatwasmachinebestendig en autoclaveerbaar tot 134° C, 2 bar |
| Garantie: | 5 jaar |
| Nettogewicht: | 2.173 kg |
| Afmetingen (B x H x D) in mm: | 94x410x256 |
| Opmerking: | Controleer voor gebruik van nieuwe producten altijd de compatibiliteit van het product en het dispensersysteem om een perfecte werking te garanderen. De roestvrijstalen 30 pomp is alleen compatibel met Euroflessen met een <u>binnenhalsdiameter</u> van minstens 23 mm. |