

IMP X E/30 ST voor vloeistoffen

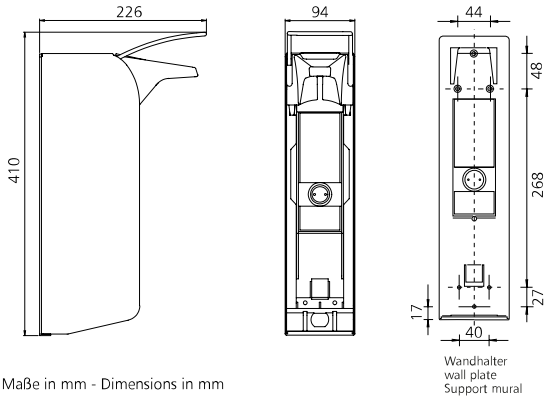
Eurodispenser met pompuitname vooraan voor zepen en ontsmettingsmiddelen

Artikelnr. 4403456

OPHARDT
HYGIENE

OPHARDT HYGIENE-TECHNIK GmbH
Lindenau 27 | 47661 Issum | Duitsland
Tel.: +49 (0) 28 35 18-10 | Fax +49 (0) 28 35 18-77
planer@ophardt.com | www.ophardt.com

IMP X



Referenties

ziekenhuizen, klinieken, rust- en verzorgingstehuizen, medische praktijken, gastronomie, commerciële keukens, industrie, laboratoria, voedselverwerking, revalidatievoorzieningen, reddingscentra

Gebruiksvoorbeelden

doorgangsgedebieden, entree, intensive care-afdelingen, dialysetations, operatiekamers, verpleeg- en onderzoekskamers, schone kamer, therapieruimtes

Technische gegevens

Type van dispenser:	eurofles dispenser
Behuizing:	roestvrij staal, gepolijst met anti-vingerafdruklaag (Steel Touch)
Afdekking uitlaat:	ABS-kunststof, wit
Vulhoeveelheid (ml):	2500 ml
Doseerpomp:	duurzame roestvrijstalen pomp met offset aanzuigleiding
Dosering:	1,5 / 2,0 / 2,5 / 3,0 ml/slag
Vulmateriaal:	ontsmettingsmiddel, vloeibare zeep (zonder schuurmiddelen), lotion
Bedrijfsmodus:	korte bedieningshendel van roestvrij staal
Wandhouder:	standaard ingo-man® kunststof wandhouder
Montage:	wandmontage met 4 schroeven en pluggen
Schoonmaken:	pomp vaatwasmachinebestendig en autoclaveerbaar tot 134° C, 2 bar
Garantie:	5 jaar
Nettogewicht:	2.207 kg
Afmetingen (B x H x D) in mm:	94x410x226
Opmerking:	Controleer voor gebruik van nieuwe producten altijd de compatibiliteit van het product en het dispensersysteem om een perfecte werking te garanderen. De roestvrijstalen 30 pomp is alleen compatibel met Euroflessen met een <u>binnenhalsdiameter</u> van minstens 23 mm.