

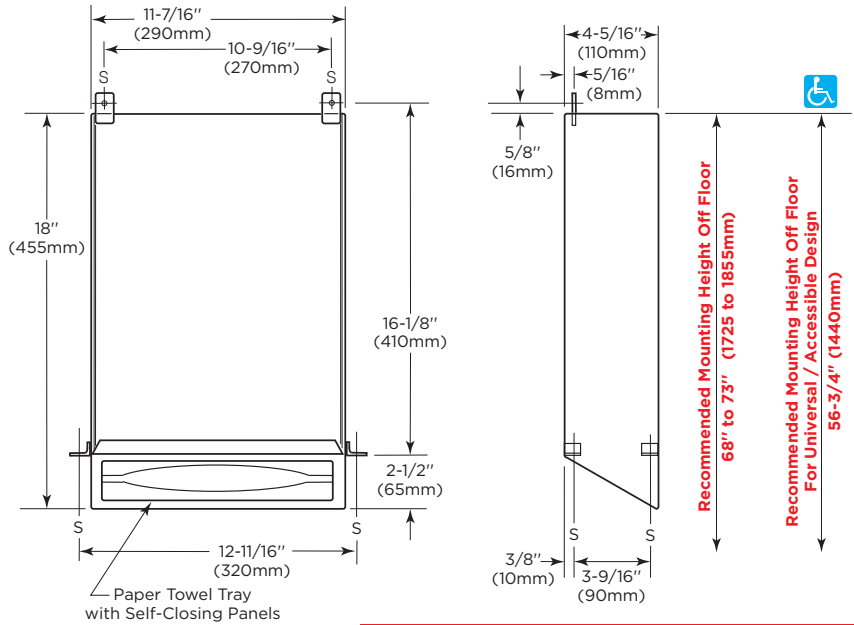


Technical Data

RECESSED PAPER TOWEL DISPENSER

(with Towel Cabinet Concealed in Wall)

B-318



Rough Wall Opening
 12" (305mm) wide
 18-1/4" (465mm) high to accept cabinet height *plus*
 6" (152mm) minimum clearance below cabinet
 4-1/2" (114mm) minimum recessed depth *plus*
 thickness of wall finish

MATERIALS:

Cabinet — 18-8, type-304, heavy-gauge stainless steel. All-welded construction.

Paper Towel Tray — 18-8, type-304, heavy-gauge stainless steel with satin finish. Equipped with two self-closing piano-hinged panels. Capacity: 600 C-fold or 800 multifold paper towels.

OPERATION:

Paper towel dispenser will dispense C-fold or multifold paper towels without adjustment or the use of adapters. Only the paper towel tray is visible when properly installed. Unit is loaded from bottom by pushing towels up through self-closing panels of paper towel tray.

Designer's Notes: Model B-318 is designed for installation in wall prior to installation of surface-mounted framed or unframed mirror (not furnished as part of Model B-318). Bobrick B-290 Series stainless steel angle-frame mirrors are suggested for installation in combination with Model B-318. For standard installations, it is recommended that the unit be located between two lavatories. Installation in a non-mirror side wall is recommended where access is needed by physically disabled persons.

INSTALLATION:

Provide framed rough wall opening 12" (305mm) wide; height should be at least 24-1/4" (615mm), allowing 6" (152mm) minimum recess space below unit for access to towels. Minimum recessed depth required is 4-1/2" (114mm) plus thickness of wall finish. Allow clearance for construction features that may protrude into rough wall opening from opposite wall. Coordinate with mechanical engineer to avoid pipes, vents, and conduits. Mount unit in wall opening with shims between framing and mounting tabs at four points indicated by an S, then secure unit to framing with #8 x 1-1/4" (4.2 x 32mm) sheet-metal screws (not furnished).

SPECIFICATION:

Recessed paper towel dispenser shall be type-304 stainless steel with all-welded construction; exposed surfaces shall have satin finish. Paper towel tray shall be equipped with two self-closing piano-hinged panels. Unit shall dispense 600 C-fold or 800 multifold paper towels without adjustment or use of adapters.

Recessed Paper Towel Dispenser shall be Model B-318 of Bobrick Washroom Equipment, Inc., Clifton Park, New York; Jackson, Tennessee; Los Angeles, California; Bobrick Washroom Equipment Company, Scarborough, Ontario; Bobrick Washroom Equipment Pty. Ltd., Australia; and Bobrick Washroom Equipment Limited, United Kingdom.

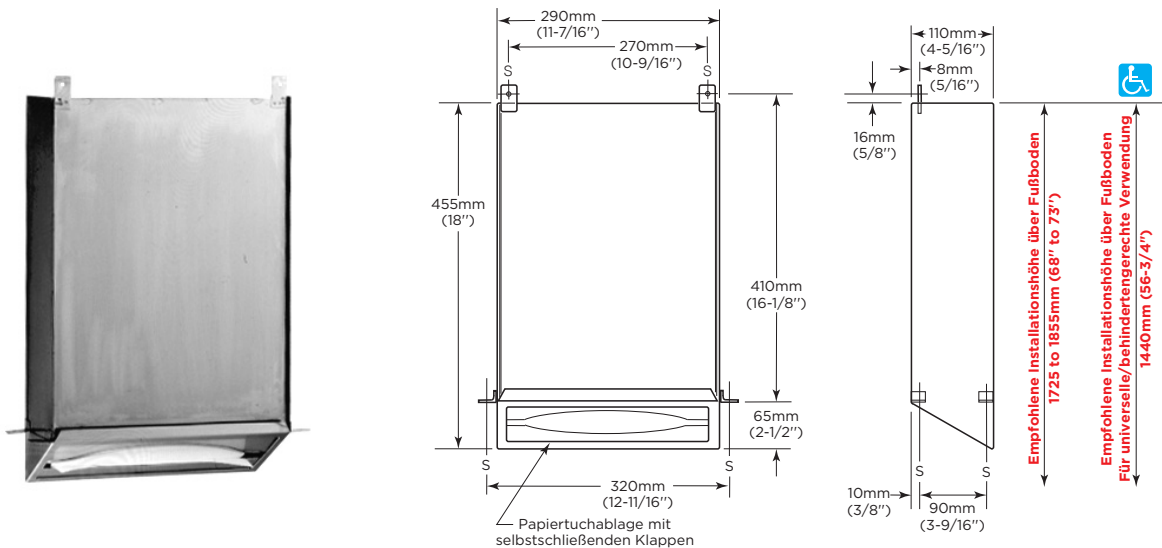


Technische Daten

HINTER DEM SPIEGEL HANDTUCHSPENDER

(in der Wand verstecktem Handtuchschrank)

B-318



Rohbauwandöffnung

305mm (12") breit
 465mm (18-1/4") hoch, passend zur Schrankhöhe
 Plus
 Mindestabstand von 152mm (6") unter dem Schrank
 Mindesteinbautiefe 114mm (4-1/2") Plus
 Dicke der Wandverkleidung

MATERIALIEN:

Kabinett — 18-8, Typ 304, dicker Edelstahl. Vollverschweißte Konstruktion.

Papierhandtuchhalter — 18-8, Typ 304, dicker Edelstahl mit Satin-Finish. Ausgestattet mit zwei selbstschließenden Klavierscharnierplatten. Kapazität: 600 C-gefaltete oder 800 mehrfach gefaltete Papiertücher.

BETRIEB:

Der Papierhandtuchspender gibt C- oder mehrfach gefaltete Papierhandtücher ohne Einstellung oder Verwendung von Adaptern aus. Bei ordnungsgemäßer Installation ist nur die Papierhandtuchablage sichtbar. Das Gerät wird von unten beladen, indem die Handtücher durch die selbstschließenden Platten des Papierhandtuchfachs nach oben geschoben werden.

Anmerkungen des Designers: Modell B-318 ist für die Installation in der Wand vor der Installation eines auf der Oberfläche montierten gerahmten oder ungerahmten Spiegels (nicht im Lieferumfang von Modell B-318 enthalten) vorgesehen. Für die Installation in Kombination mit Modell B-318 werden Edelstahl-Winkelrahmenspiegel der Bobrick B-290-Serie empfohlen. Bei Standardinstallationen wird empfohlen, die Einheit zwischen zwei Toiletten zu platzieren. Der Einbau in eine nicht verspiegelte Seitenwand wird dort empfohlen, wo der Zugang für körperlich behinderte Personen erforderlich ist.

INSTALLATION:

Sorgen Sie für eine gerahmte Rohwandöffnung mit einer Breite von 305mm (12"); die Höhe sollte mindestens 615mm (24-1/4") betragen, sodass unter der Einheit mindestens 152mm (6") Platz für den Zugang zu den Handtüchern bleibt. Die erforderliche Mindesteinbautiefe beträgt 114mm (4-1/2") zuzüglich der Dicke der Wandverkleidung. Lassen Sie Platz für Konstruktionsmerkmale, die von der gegenüberliegenden Wand in die Rohwandöffnung hineinragen können. Stimmen Sie sich mit dem Maschinenbauingenieur ab, um Rohre, Entlüftungsöffnungen und Leitungen zu vermeiden. Montieren Sie das Gerät in der Wandöffnung mit Unterlegscheiben zwischen Rahmen und Montagelaschen an vier durch ein S, dann befestigen Sie die Einheit mit Blechschrauben Nr. 8 x 32mm (1-1/4") (nicht im Lieferumfang enthalten) am Rahmen.

SPEZIFIKATION:

Der eingelassene Papierhandtuchspender besteht aus Typ 304 Edelstahl und ist eine vollverschweißte Konstruktion, die freiliegenden Oberflächen sind matt geschliffen. Der Papierhandtuchhalter ist mit zwei selbstschließenden Klavierscharnierplatten ausgestattet. Das Gerät kann ohne Anpassung oder Verwendung von Adaptern 600 C-gefaltete oder 800 mehrfach gefaltete Papierhandtücher ausgeben.

Der eingelassene Papierhandtuchspender ist das Modell B-318 von Bobrick Washroom Equipment, Inc., Clifton Park, New York; Jackson, Tennessee; Los Angeles, Kalifornien; Bobrick Washroom Equipment Company, Scarborough, Ontario; Bobrick Washroom Equipment Pty. Ltd., Australien; und Bobrick Washroom Equipment Limited, Vereinigtes Königreich sein.