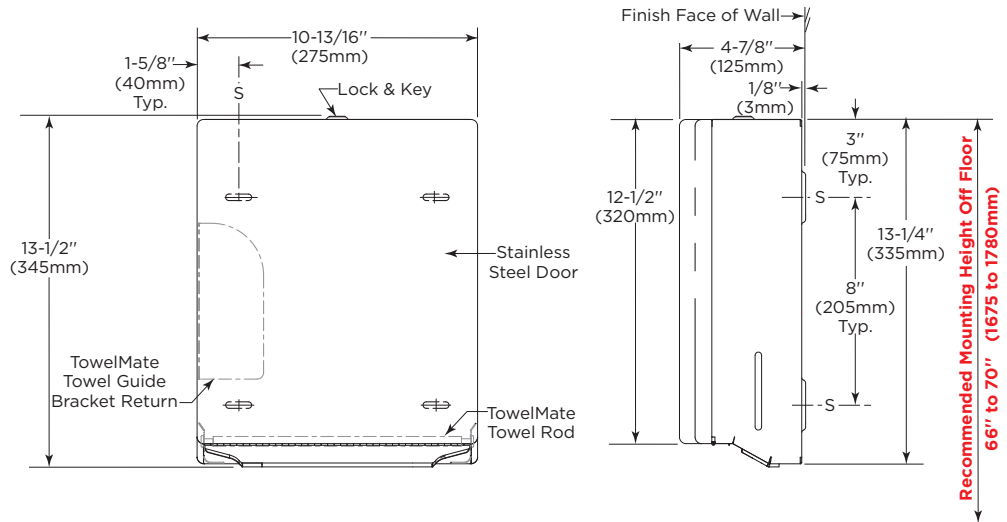
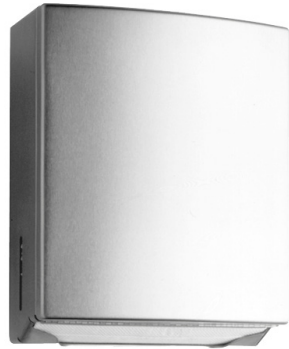




Technical Data

ConturaSeries® SURFACE-MOUNTED PAPER TOWEL DISPENSER

B-4262



MATERIALS:

Cabinet — 18-8, type-304, 22-gauge (0.8mm) stainless steel. All-welded construction. Exposed surfaces have satin finish. Radius on corners of cabinet match corners and edges of door and other Bobrick ConturaSeries washroom accessories. Back has recessed mounting slots to prevent mounting screw heads from snagging towels. Rounded towel tray has hemmed opening to dispense paper towels without tearing. Cabinet inside equipped with 90° return towel guide bracket to prevent paper towels from falling forward out when door is opened for servicing. Unit equipped with TowelMate consisting of a 90° return towel guide angle inside cabinet to prevent paper towels from falling forward out when door is opened for servicing and a Nylon Rod across the center of the towel tray to dispense paper towels one at a time. Equipped with a tumbler lock keyed like other Bobrick washroom accessories. Unit shall be capable of dispensing 400 C-fold or 525 multifold paper towels 2-1/2" to 3-13/16" (64-97mm) deep.

Door — 18-8, type-304, 22-gauge (0.8mm) stainless steel with satin finish. Drawn, one-piece, seamless construction. Front of door has same degree of arc as other Bobrick ConturaSeries washroom accessories. Radius on corners and edges match corners of cabinet and other ConturaSeries accessories. Secured to cabinet with a full-length stainless steel piano-hinge.

TowelMate® Towel Rod Assembly — Consisting of a round Nylon Rod and (2) stainless steel Rod Screws for attachment, is field replaceable. Stainless steel Stop Screws (2) lock TowelMate Rod assembly in place. To retrofit TowelMate into existing installed units manufactured prior to June 2010, order TowelMate Accessory Bobrick Model No. 369-130.

OPERATION:

Unit dispenses C-fold or multifold paper towels 2-1/2" to 3-13/16" (64-97mm) deep without adjustment or use of adapters. Load paper in towel tray, and then pull one sheet of paper towel over the TowelMate towel rod and out to conceal rod and start dispense. Slots in sides of cabinet indicate refill time. After unlocking with key provided, door swings down for loading paper towels into cabinet.

INSTALLATION:

Mount unit on wall with four #10 x 1-1/4" sheet-metal mounting screws (not furnished) at points indicated by an S. For plaster or dry wall construction, provide concealed backing to comply with local building codes, then secure unit with sheet-metal screws. For other wall surfaces, provide fiber plugs or expansion shields for use with sheet-metal screws, or provide 1/8" (3mm) toggle bolts or expansion bolts.

SPECIFICATION:

Surface-mounted paper towel dispenser shall be type-304 stainless steel with all-welded construction; exposed surfaces shall have satin finish. Front of paper towel dispenser door shall have same degree of arc as other Bobrick ConturaSeries accessories in the washroom. Radius on corners and edges of door and cabinet shall complement other Bobrick ConturaSeries washroom accessories. Unit equipped with TowelMate consisting of a 90° return towel guide bracket inside cabinet to prevent paper towels from falling forward out when door is opened for servicing and a Nylon Rod across the center of the towel tray to dispense paper towels one at a time. Door shall be drawn, one-piece, seamless construction; secured to cabinet with a full-length stainless steel piano-hinge; and equipped with a tumbler lock keyed like other Bobrick washroom accessories. Unit shall be capable of dispensing 400 C-fold or 525 multifold paper towels 2-1/2" to 3-13/16" (64-97mm) deep without adjustment or use of adapters.

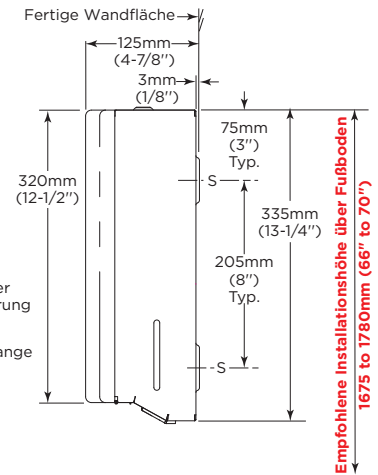
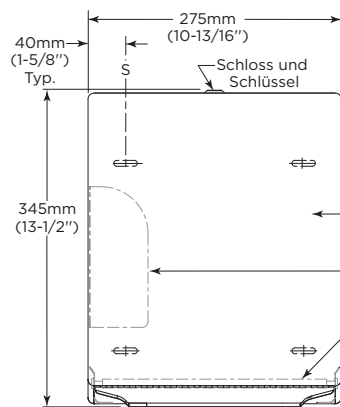
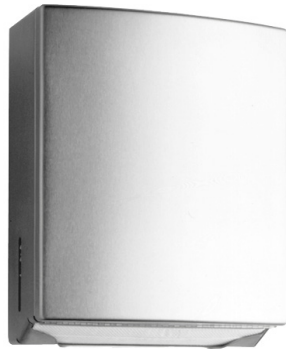
Surface-Mounted Paper Towel Dispenser shall be Model B-4262 of Bobrick Washroom Equipment, Inc., Clifton Park, New York; Jackson, Tennessee; Los Angeles, California; Bobrick Washroom Equipment Company, Scarborough, Ontario; Bobrick Washroom Equipment Pty. Ltd., Australia; and Bobrick Washroom Equipment Limited, United Kingdom.



Technische Daten

ConturaSeries® AUFPUTZ- PAPIERHANDTUCHSPENDER

B-4262



MATERIALIEN:

Kabinett — 18-8, Typ 304, 0,8mm (22 Zoll) Edelstahl. Vollverschweißte Konstruktion. Sichtbare Oberflächen haben eine matt gebürstete Oberfläche. Die Radien an den Kabinettecken passen zu den Ecken und Kanten der Tür und anderen Waschromzubehörenteilen der Bobrick ConturaSeries. Auf der Rückseite befinden sich vertiefte Befestigungsschlitze, um zu verhindern, dass die Köpfe der Befestigungsschrauben an Handtüchern hängen bleiben. Die abgerundete Handtuchablage verfügt über eine gesäumte Öffnung, um Papiertücher ohne Reißen auszugeben. Das Kabinett ist innen mit einer 90°-Handtuchführungshalterung ausgestattet, um zu verhindern, dass Papierhandtücher nach vorne herausfallen, wenn die Tür zur Wartung geöffnet wird. Die Einheit ist mit TowelMate ausgestattet, das aus einem 90°-Rücklaufwinkel für Handtücher im Inneren des Schrankes besteht, um zu verhindern, dass Papiertücher nach vorne herausfallen, wenn die Tür zur Wartung geöffnet wird, und einer Nylonstange in der Mitte der Handtuchablage, um die Papiertücher einzeln auszugeben. Ausgestattet mit einem Zylinderschloss mit Schlüssel wie andere Waschromzubehörenteile von Bobrick. Das Gerät ist in der Lage, 400 C-gefaltete oder 525 mehrfach gefaltete Papiertücher mit einer Tiefe von 64-97mm (2-1/2" bis 3-13/16") auszugeben.

Tür — 18-8, Typ 304, 0,8mm (22 Zoll) Edelstahl mit Satin-Finish. Gezogene, einteilige, nahtlose Konstruktion. Die Vorderseite der Tür weist den gleichen Bogenwinkel auf wie andere Waschromzubehörenteile der Bobrick ConturaSeries. Die Radien an den Ecken und Kanten passen zu den Ecken des Kabinetts und anderem Zubehör der ConturaSeries. Mit einem durchgehenden Klavierscharnier aus Edelstahl am Kabinett befestigt.

TowelMate®-Handtuchstangen-Baugruppe — Bestehend aus einer runden Nylonstange und (2) Stangenschrauben aus Edelstahl zur Befestigung, vor Ort austauschbar. Stoppschrauben (2) aus Edelstahl fixieren die TowelMate-Stangenbaugruppe an ihrem Platz. Um TowelMate in vorhandene, vor Juni 2010 hergestellte Einheiten nachzurüsten, bestellen Sie das TowelMate-Zubehör Bobrick, Modell Nr. 369-130.

BETRIEB:

Das Gerät gibt C- oder mehrfach gefaltete Papierhandtücher mit einer Tiefe von 64-97mm (2-1/2" bis 3-13/16") aus, ohne dass Anpassungen vorgenommen werden müssen oder Adapter verwendet werden müssen. Legen Sie Papier in die Handtuchablage ein, ziehen Sie dann ein Blatt Papierhandtuch über die Handtuchstange von TowelMate und nach außen, um die Stange zu verbergen, und beginnen Sie mit der Ausgabe. Schlitze an den Seiten des Gehäuses zeigen die Nachfüllzeit an. Nach dem Entriegeln mit dem mitgelieferten Schlüssel schwingt die Tür nach unten, um Papierhandtücher in den Spender zu legen.

INSTALLATION:

Montieren Sie das Gerät mit vier 10x 1-1/4 Blechschrauben (nicht im Lieferumfang enthalten) and den durch S gekennzeichneten Punkten. Sorgen Sie bei Gips- oder Trockenbauwänden für eine verdeckte Rückwand, um die örtlichen Bauvorschriften einzuhalten, und befestigen Sie die Einheit anschließend mit Blechschrauben. Stellen Sie für andere Wandoberflächen Faserdübel oder Spreizdübel zur Verwendung mit Blechschrauben bereit oder stellen Sie Kippdübel oder Spreizdübel mit einem Durchmesser von 3mm (1/8") bereit.

SPEZIFIKATION:

Der Aufputz-Papierhandtuchspender besteht aus Edelstahl Typ 304 und weist eine vollverschweißte Konstruktion auf; die freiliegenden Oberflächen sind matt gebürstet. Die Vorderseite der Tür des Papierhandtuchspenders weist den gleichen Bogengrad auf wie andere Zubehörenteile der Bobrick ConturaSeries. Der Radius an den Ecken und Kanten von Türen und Schränken soll andere Waschrom-Accessoires der Bobrick ConturaSeries ergänzen. Die Einheit ist mit TowelMate ausgestattet, das aus einer 90°-Handtuchführungshalterung im Spenderinneren besteht, um zu verhindern, dass Papierhandtücher nach vorne herausfallen, wenn die Tür zur Wartung geöffnet wird, und einer Nylonstange in der Mitte der Handtuchablage, um die Papierhandtücher einzeln auszugeben. Die Tür ist eine einteilige, nahtlose Konstruktion und mit einem durchgehenden Klavierscharnier aus Edelstahl und mit einem Zylinderschloss mit Schlüssel wie bei anderen Waschromzubehörenteilen von Bobrick ausgestattet. Der Spender ist in der Lage, 400 C-gefaltete oder 525 mehrfach gefaltete Papiertücher mit einer Tiefe von 64-97mm (2-1/2 bis 3-13/16") ohne Anpassung oder Verwendung von Adaptern auszugeben.

Der Aufputz-Papierhandtuchspender ist das Modell B-4262 von Bobrick Washroom Equipment, Inc., Clifton Park, New York; Jackson, Tennessee; Los Angeles, Kalifornien; Bobrick Washroom Equipment Company, Scarborough, Ontario; Bobrick Washroom Equipment Pty. Ltd., Australien; und Bobrick Washroom Equipment Limited, Vereinigtes Königreich sein.