

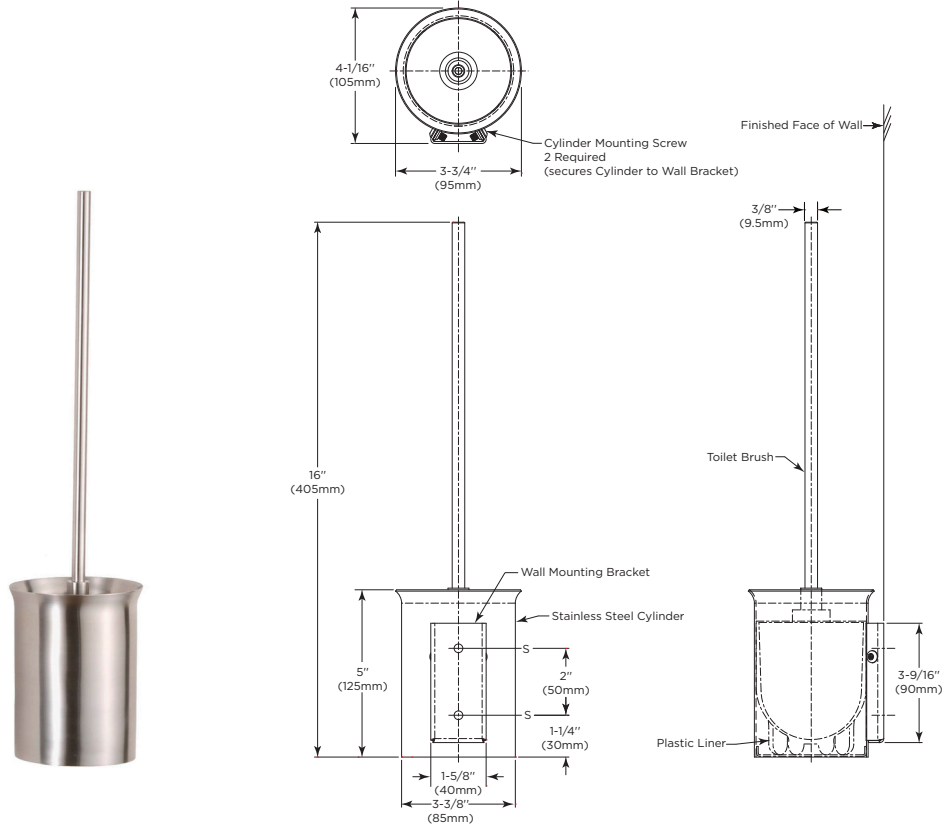


Technical Data

TOILET BRUSH HOLDER

B-544 B-5446

- Specify Model Required:**
- B-544 Satin-finish stainless steel
 - B-5446 Bright Polished stainless steel



MATERIAL:

Toilet Brush — 18-8, type-304, 3/8" (9.5mm) diameter, stainless steel, threaded into toilet brush head.

Plastic Liner — Leak-proof molded polyethylene. Supports Toilet Brush to maintain it in a vertical position. Removable for cleaning.

Cylinder — 18-8, type-304, 18-gauge (1.2mm) stainless steel, seamless construction.

Wall Bracket — 18-8, type-304, 16-gauge (1.5mm) stainless steel. Equipped with screws to secure cylinder.

INSTALLATION:

For plaster or dry wall construction, provide concealed backing to comply with local building codes, then secure unit with sheet-metal screws (not furnished). For other wall surfaces, provide fiber plugs or expansion shields for use with sheet-metal screws (not furnished), or provide 1/8" (3mm) toggle bolts or expansion bolts.

For partitions with particle-board or other solid core, secure with sheet-metal screws (not furnished), or provide through-bolts, nuts, and washers. For hollow-core metal partitions, provide solid backing into which the sheet-metal screws (not furnished) can be secured.

SPECIFICATION:

Toilet Brush Holder shall be type-304 stainless steel with _____ (insert one satin finish or bright polished) finish. Toilet Brush Holder shall have 3/8" (9.5mm) diameter toilet brush handle threaded into toilet brush. Unit shall be equipped with a removable, leak proof plastic liner to hold toilet brush in vertical position. Cylinder shall be 18-gauge (1.2mm), seamless construction. Cylinder shall be secured to the wall with screws secured into wall plate.

Toilet Brush Holder shall be Model _____ (insert model number) of Bobrick Washroom Equipment, Inc., Clifton Park, New York; Jackson, Tennessee; Los Angeles, California; Bobrick Washroom Equipment Company, Scarborough, Ontario; Bobrick Washroom Equipment Pty. Ltd., Australia; and Bobrick Washroom Equipment Limited, United Kingdom.

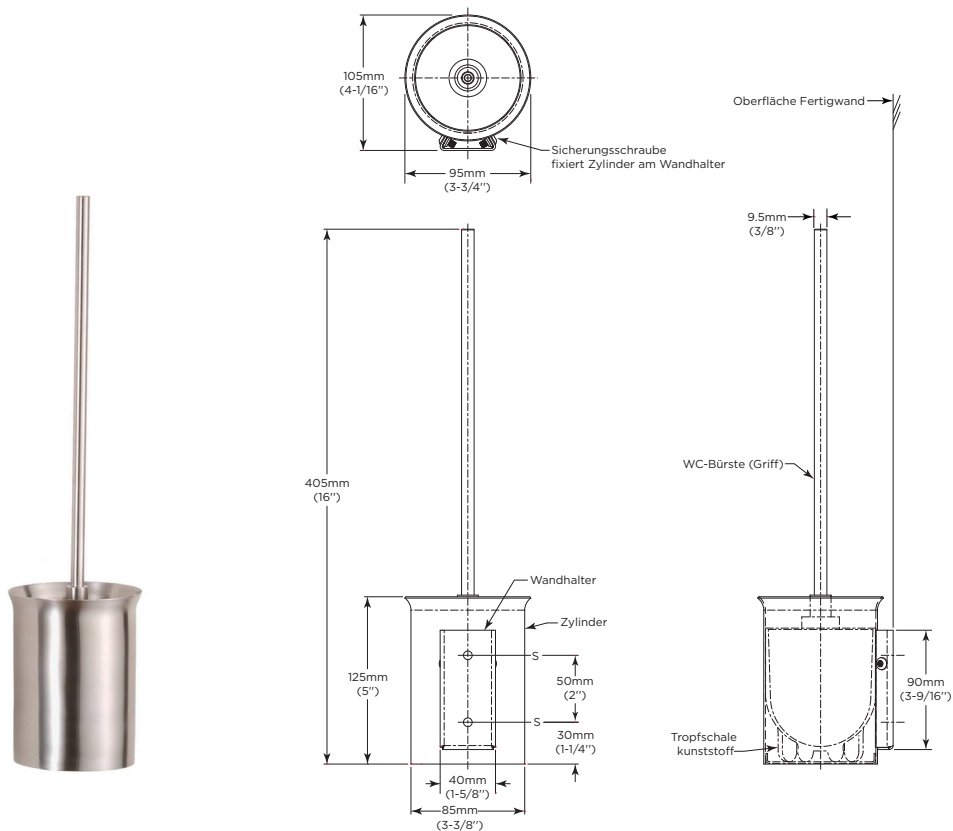


Technische Daten

WC-BÜRSTENGARNITUR

B-544 B-5446

Benötigtes Modell angeben: Modell B-544 Edelstahl, matt gebürstet
 Modell B-5446 Edelstahl, hochglanzpoliert



MATERIAL:

WC-Bürste (Griff) : AISI 304 (V2A, 1.43.01) Edelstahl, Griff Ø 9,5mm (3/8") , Oberfläche matt gebürstet oder hochglanzpoliert, mit Bürstenkopf verschraubt, Bürstenkopf schwarz.

Tropfschale : Leckdichter Behälter aus Polyethylen. Form fixiert Lagerung der WC-Bürste in frei-stehender Position. Zum Reinigen herausnehmbar.

Zylinder : AISI 304 (V2A, 1.43.01) Edelstahl, 1,2mm (18-gauge) starkes Material, 85mm (3-3/8") Durchmesser, Oberfläche matt gebürstet oder hochglanzpoliert. Rückseitig angeschweißte trapezförmige Halterung zur Verbindung mit Wandhalter.

Wandhalter : AISI 304 (V2A, 1.43.01) Edelstahl, 1,5mm (16-gauge) starkes Material, trapezförmig ausgeprägt zur Aufnahme der Zylinder- Halterung, zwei Lochbohrungen zur Wandmontage, zwei Schrauben zur Fixierung der ineinander gelagerten Halterungen.

INSTALLATION:

Installation des Wandhalters erfolgt mit 2 Stk. bauseitigen Holzschrauben Ø 4-5mm mit oder ohne entsprechenden Dübeln, je nach Wand-Beschaffenheit. WC-Bürstenhalter wird in Wandhalter gesteckt und seitlich mit Sicherungsschrauben fixiert.

BESCHREIBUNG :

WC-Bürstengarnitur aus AISI 304 (V2A, 1.43.01) Edelstahl, Oberfläche matt gebürstet oder hochglanzpoliert. Die 1,2mm (18-gauge) starke, verdeckte Wandhalterung ist mit zwei Schraublöchern zur Wandbefestigung und zwei Gewinden zur Aufnahme der Sicherungsschrauben versehen. WC-Bürstenhalter (Zylinder) wird mit rückseitig verschweißter trapezförmiger Halterung in ebenfalls trapezförmige Wandhalterung gesteckt und erreicht somit eine feste Verbindung. Sicherungsschrauben dienen der Fixierung der ineinander gelagerten Halterungen.

WC-Bürstengarnitur Modelle B-544 und B-5446 sind Produkte von Bobrick Washroom Equipment, Inc., Clifton Park, New York; Jackson, Tennessee; Los Angeles, California; Bobrick Washroom Equipment Company, Scarborough, Ontario; Bobrick Washroom Equipment Pty. Ltd., Australia; and Bobrick Washroom Equipment Limited, United Kingdom.