

IMP E/ELS 24 Roestvrijstalen pomp

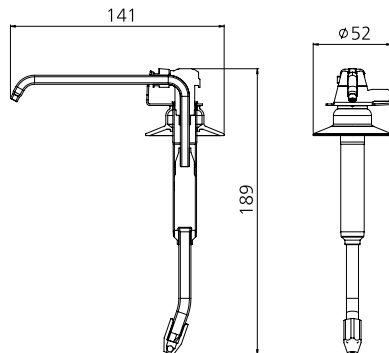
Duurzame roestvrijstalen pomp voor Eurodispensers

Artikelnr. 1416015

 **OPHARDT**
HYGIENE

OPHARDT HYGIENE-TECHNIK GmbH
Lindenau 27 | 47661 Issum | Duitsland
Tel.: +49 (0) 28 35 18-10 | Fax +49 (0) 28 35 18-77
planer@ophardt.com | www.ophardt.com

IMP E/ELS 24 Pump



Maße in mm - Dimensions in mm



Referenties

ziekenhuizen, klinieken, rust- en verzorgingstehuizen, medische praktijken, commerciële keukens, voedselverwerking, laboratoria, reddingscentra, administraties

Gebruiksvoorbeelden

doorgangsgebieden, entree, intensive care-afdelingen, dialysestations, operatiekamers, verpleeg- en onderzoekskamers, schone kamer, therapieruimtes

Technische gegevens

Vulhoeveelheid (ml):	500 ml
Doseerpomp:	duurzame roestvrijstalen pomp met offset aanzuigleiding
Dosering:	0,75 / 1,0 / 1,2 / 1,5 ml/slag
Vulmateriaal:	vloeibare zeep (zonder schuurmiddelen), ontsmettingsmiddel, lotion
Schoonmaken:	vaatwasmachinebestendig (60° C), autoclaveerbaar tot 134° C, 2 bar
Garantie:	5 jaar
Afmetingen (B x H x D) in mm:	52x189x141
Opmerking:	Controleer voor gebruik van nieuwe producten altijd de compatibiliteit van het product en het dispensersysteem om een perfecte werking te garanderen.