

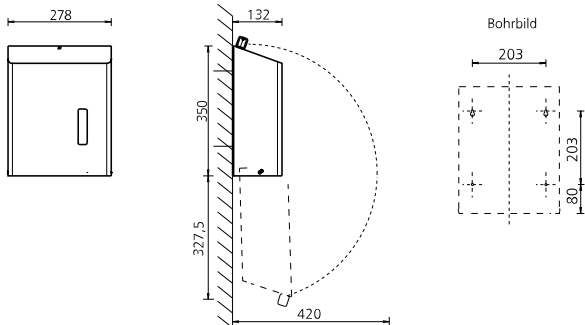
# SanTRAL® Classic HSU 31 E ST

Hoogwaardige vouwhanddoekdispenser met kijkvenster om het vulniveau te controleren  
Artikelnr. 386900

**OPHARDT**  
HYGIENE

**OPHARDT HYGIENE-TECHNIK GmbH**  
Lindenau 27 | 47661 Issum | Duitsland  
Tel.: +49 (0) 28 35 18-10 | Fax: +49 (0) 28 35 18-77  
planer@ophardt.com | www.ophardt.com

## HSU 31



Maße in mm - Dimensions in mm



## Referenties

luchthavens, stations, scholen, kleuterscholen, hotels, gastronomie, commerciële keukens, voedselverwerking, correctiecentra, beurzen, congrescentra, winkelcentra, fitness- en sportcentra, industrie, laboratoria, administraties

## Gebruiksvoorbeelden

wasruimtes, toiletten, baden, keukens

## Technische gegevens

Behuizing:	roestvrij staal, gepolijst met anti-vingerafdruklaag (Steel Touch)
Vulhoeveelheid (vellen):	ca. 500-600 vellen
Papiersoort:	c-vouw, laagjesvouw, Z-vouw, ZZ-vouw, V-vouw, zigzag, multi- en intervouw met kijkvenster
Kijkvenster:	
Slot:	SanTRAL anti-vandalisme slot, kunststof
Montage:	wandmontage met 4 schroeven en pluggen
Schoonmaken:	handmatig desinfecteren door afvegen, niet geschikt voor afwasmachine, niet autoclaveerbaar
Garantie:	5 jaar
Nettogewicht:	2.895 kg
Afmetingen (B x H x D) in mm:	278x350x132
Opmerking:	Controleer voor gebruik van nieuwe producten altijd de compatibiliteit van het product en het dispensersysteem om een perfecte werking te garanderen.