

DHP IMP T Wegwerppomp

Recyclebare DHP wegwerppomp voor IMP Eurodispenser

Artikelnr. 4401858

OPHARDT
HYGIENE

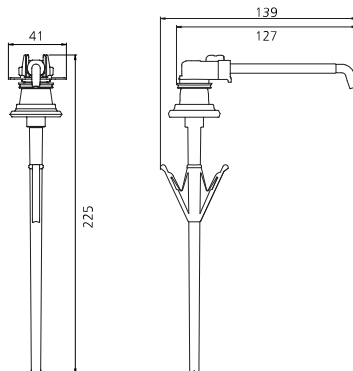
OPHARDT HYGIENE-TECHNIK GmbH

Lindenau 27 | 47661 Issum | Duitsland

Tel.: +49 (0) 28 35 18-10 | Fax: +49 (0) 28 35 18-77

planer@ophardt.com | www.ophardt.com

DHP IMP T



Maße in mm - Dimensions in mm



Referenties

ziekenhuizen, klinieken, rust- en verzorgingstehuizen

Gebruiksvoorbeelden

doorgangsgebieden, entree, intensive care-afdelingen, dialysestations, operatiekamers, verpleeg- en onderzoekskamers, schone kamer, therapieruimtes

Technische gegevens

Vulhoeveelheid (ml):	1000 ml
Doseerpomp:	recyclebare DHP pomp van kunststof voor eenmalig gebruik
Dosering:	1,5 ml/slag
Vulmateriaal:	ontsmettingsmiddel, vloeibare zeep (zonder schuurmiddelen)
Polypropyleen inhoud:	9,36 g
Polyethyleengehalte:	3,12 g
Aandeel thermoplastische elastomeren:	1,93 g
Siliconengehalte:	0,45 g
Nettogewicht:	0.015 kg
Afmetingen (B x H x D) in mm:	41x225x139
Opmerking:	<ul style="list-style-type: none">• Door manipulatie aan de DHP wegwerppomp vervalt elke aanspraak op garantie op het gehele dispensersysteem. Servicewerkzaamheden die als gevolg hiervan nodig zijn, worden apart in rekening gebracht.• Controleer voor het gebruik van nieuwe afvulproducten altijd de compatibiliteit van het afvulproduct en het dispensersysteem om een perfecte werking te garanderen.