

ingo-man® go modular T E/DHP

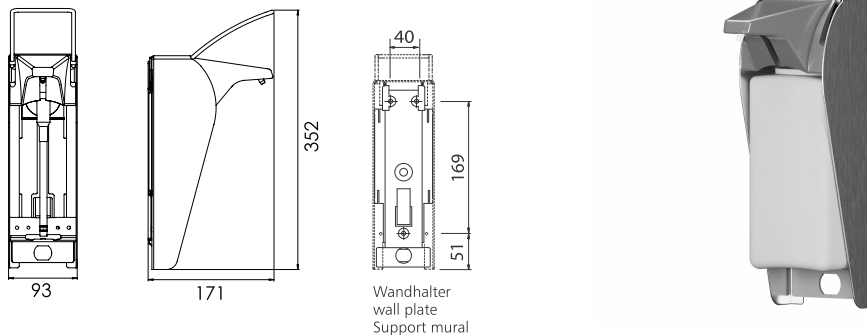
Modulair achteraf te monteren handmatige Euro-dispenser van metaal met pomp aan de voorkant voor zeep en handdesinfectiemiddel

Artikelnr. 4403858

OPHARDT
HYGIENE

OPHARDT HYGIENE-TECHNIK GmbH
Lindenau 27 | 47661 Issum | Duitsland
Tel.: +49 (0) 28 35 18-10 | Fax +49 (0) 28 35 18-77
planer@ophardt.com | www.ophardt.com

ingo-man® GO T



Maße in mm - Dimensions in mm



Referenties

ziekenhuizen, klinieken, rust- en verzorgingstehuizen, medische praktijken, gastronomie, commerciële keukens, industrie, congrescentra, laboratoria, voedselverwerking, revalidatievoorzieningen, reddingscentra, administraties

Gebruiksvoorbeelden

doorgangsgebieden, entree, intensive care-afdelingen, operatiekamers, verpleeg- en onderzoekskamers, therapieruimtes

Technische gegevens

Type van dispenser:	eurofiles dispenser
Behuizing:	roestvrij staal, gepolijst
Afdekking uitlaat:	PCR kunststof, grijs
Vulhoeveelheid (ml):	1.000 ml
Doseerpomp:	recyclebare DHP pomp van kunststof voor eenmalig gebruik
Dosering:	1,5 ml/slag
Vulmateriaal:	ontsmettingsmiddel, vloeibare zeep (zonder schuurmiddelen)
Bedrijfsmodus:	korte bedieningshendel van roestvrij staal
Wandhouder:	standaard ingo-man® kunststof wandhouder
Montage:	wandmontage met 4 schroeven en pluggen
Schoonmaken:	vaatwasmachinebestendig (60° C)
Garantie:	5 jaar
Nettogewicht:	0.796 kg
Afmetingen (B x H x D) in mm:	93x352x171
Opmerking:	Controleer voor gebruik van nieuwe producten altijd de compatibiliteit van het product en het dispensersysteem om een perfecte werking te garanderen.

Compatibele accessoires

Hygiënezuil van roestvrij staal	Artikelnr. 1420177
Hygiënestation voor handdesinfectie met robuuste basisplaat	
Eurofiles OP 1001-28 PET	
Eurofiles voor zeep, ontsmettingsmiddelen en lotions	Artikelnr. 1425100

Je kunt meer accessoires vinden in onze online productcatalogus.