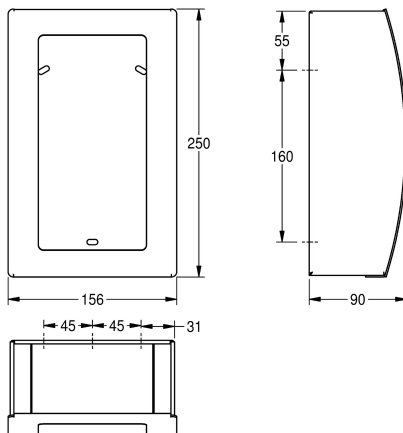


KWC STRATOS
Hygiene bag dispenser

Modell-Linie: STRATOS | STR615 | 3600008869 | EAN/GTIN: 7612987159669
Accessories | Hygiene bag dispensers



Article Number

3600008869
Dimensions 156 x 250 x 90 mm (W x H x D)

STRATOS hygienic bag dispenser for wall mounting, stainless steel, surface satin finished, material thickness 1.2 mm, curved front with inspection window, incl. mounting material.

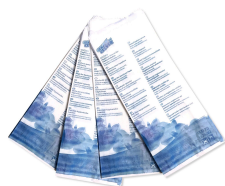
Dimensions 156 x 250 x 90 mm (W x H x D)

Technical Data

Füllmenge
Füllmenge ME
Schloss
Material
Materialtyp
Materialstärke
Gesamttiefe
Gesamthöhe
Gesamtbreite
Oberflächenbehandlung
Art des Verbrauchsmaterials
Art der Befestigung
Art der Montage
Art der Bedienung

100
Stücke
kein Schloss
Edelstahl
1.4301 Chromnickelstahl V2A
1.5 mm
90 mm
250 mm
156 mm
seidenmatt
Hygienebeutel
geschraubt
Wandmontage
manueller Betrieb

Consumables



KWC STRATOS
Hygiene bag dispenser

Modell-Linie: STRATOS | STR615 | 3600008869 | EAN/GTIN: 7612987159669
Accessories | Hygiene bag dispensers

Hygiene bag

2030058765
HB140P
