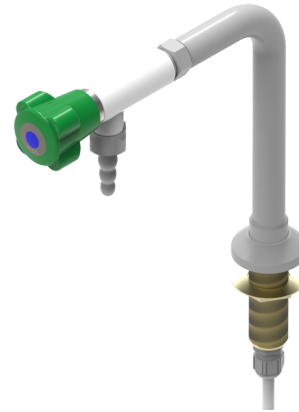


NOVALAB laboratörkruan bladmontage voor gedemineraliseerd water (WDC), aansluiting G3/8"



Kenmerken

- Toevoerleiding PE-slang 8 mm bruikbare lengte 1 m, aansluiting: koppeling G 3/8"
- Maximale bedrijfstemperatuur 95 °C
- Kraanhuis hoogwaardig kunststof PVDF, grijs RAL 7035
- Ergonomische bedieningsgreep met vier vleugels volgens DIN 13792
- Bovenstedeel van hoogwaardig kunststof
- Nominale druk PN 10 bar
- Schroefdraad G 3/4", 70 mm lang
- Slangwartel, diameter 10/13 mm
- Met bevestigingsset

Uitvoering

Art.-nr.:

H = 200 mm

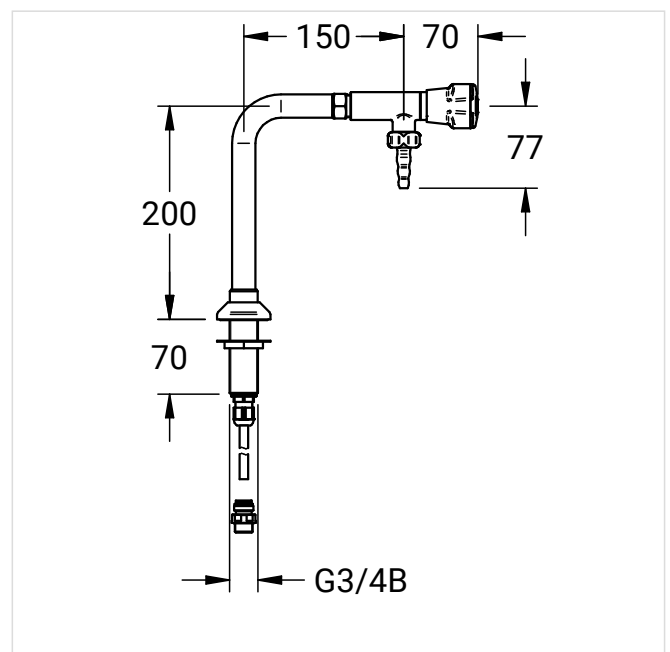
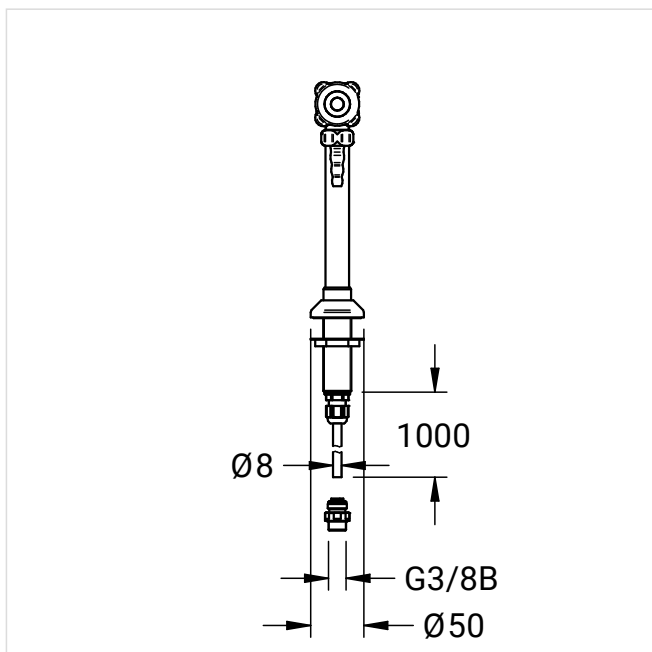
70 2174 35 47

H = 300 mm

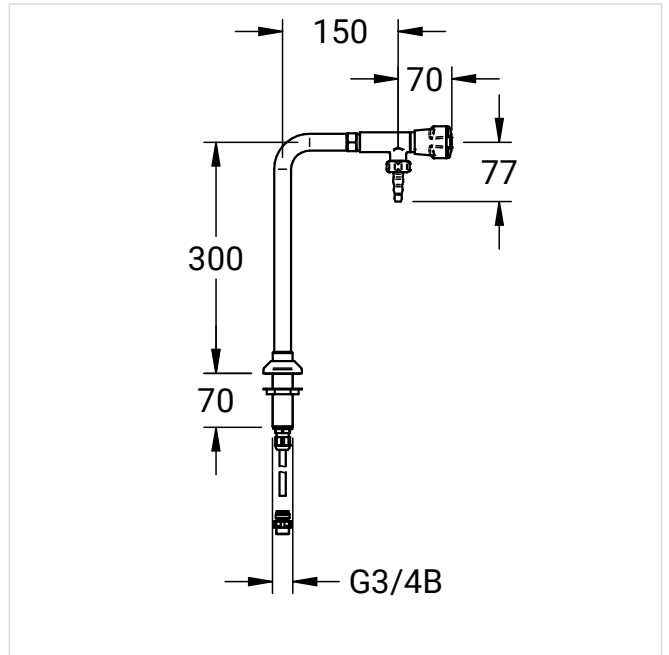
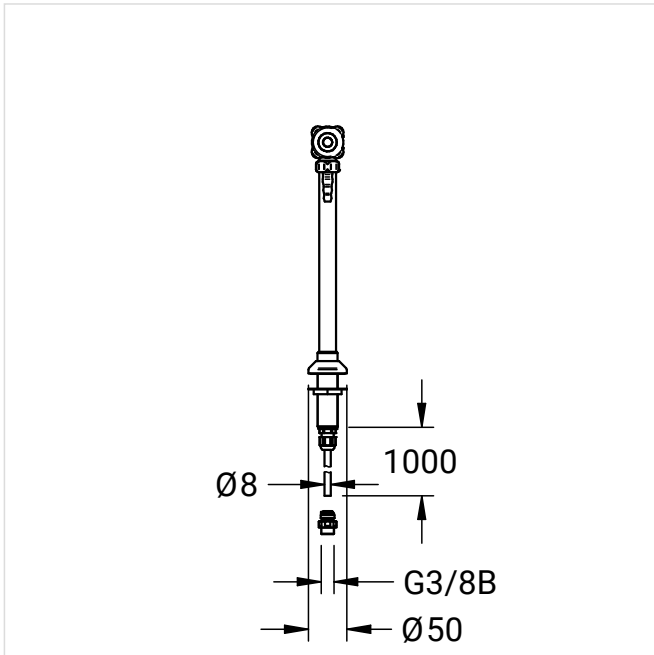
70 3174 35 47

Maattekening

Art.-nr.: 70 2174 35 47



Art.-nr.: 70 3174 35 47



Meer productafbeeldingen



Art.-nr.: 70 3174 35 47